

FLATCUBE®

El cubo de asiento plegable

FLAT

FURNITURE

El Flatcube es un cubo de asiento plegable e imprimible. Revolucionaria uno de los soportes publicitarios más populares para el punto de venta, eventos y merchandising.



CUBO PLANO

Minimalista y sencillo, el Flatcube patentado crea un ambiente moderno y de bienestar. Este mueble de diseño ultraligero es innovador y práctico. Los materiales resistentes a la intemperie y duraderos hacen del cubo una pieza favorita. El asiento cúbico plegable se puede abrir con un movimiento de muñeca y ofrece un valioso espacio de almacenamiento. El producto de calidad fabricado en Alemania convence por su máxima comodidad de asiento. Los cojines a juego son cómodos y estéticos. El Flatcube también gana puntos en materia de sostenibilidad. En comparación con los asientos cúbicos de espuma convencionales, se ahorra alrededor del 73 por ciento del espacio necesario en términos de almacenamiento y transporte. ¿Una visita de corta duración está a la vuelta de la esquina? ¡Ningún problema! Con Flatcubes podrás crear asientos elegantes en tan solo unos minutos, donde antes no los había. El bajo peso es uno de los puntos fuertes que garantiza la máxima flexibilidad. El Flatcube es ideal para su próximo evento o viaje de campamento. Los robustos Flatcubes crean un ambiente elegante en restaurantes o chiringuitos. Estética y funcionalidad van de la mano. Un diseño que ahorra espacio, asientos cómodos, espacio para guardar pertenencias, durabilidad y el uso de materiales sostenibles son los ingredientes del exitoso concepto.

FLAT
FURNITURE

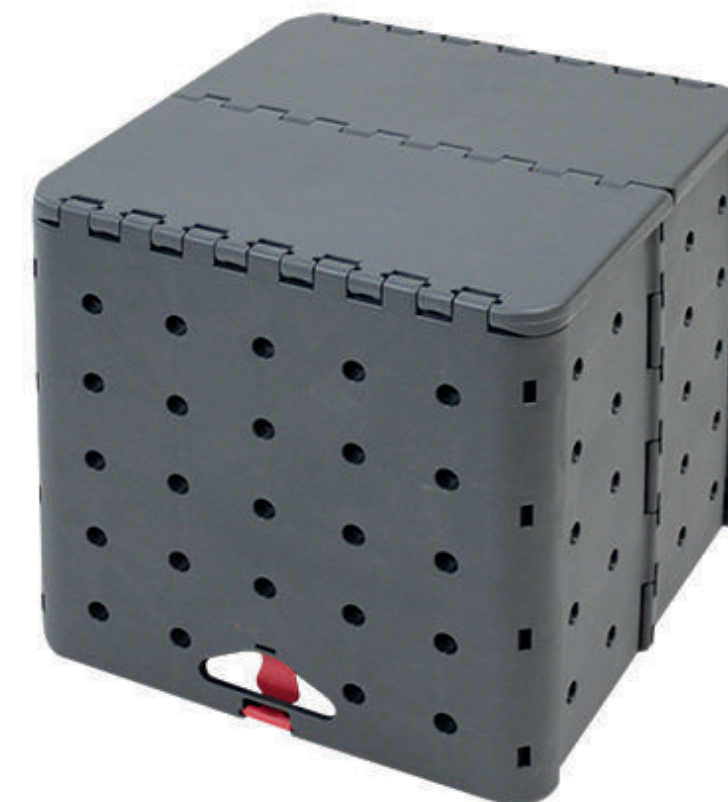
FILOSOFÍA

La innovación es lo que nos impulsa. Nuestra cartera de productos combina funcionalidad y estética con sostenibilidad. La pasión y el interés por las cosas nuevas nos motivan a crear muebles y productos excepcionales. Los procesos de desarrollo nos parecen especialmente apasionantes. Comienza con una idea que se examina críticamente y va tomando forma paso a paso. Las mejores ideas surgen del trabajo en equipo. Por eso confiamos en manos expertas y en un soplo de aire fresco en nuestros equipos. Ideas innovadoras, experiencia confiable y un profundo conocimiento del mercado son los ingredientes de nuestra forma de trabajar y cultura corporativa. Nos complace transmitir este valor añadido a nuestros clientes en forma de productos cuidadosamente desarrollados. Nuestros muebles de diseño ofrecen una apasionante combinación de funcionalidad y estética.













ESTAMOS EN *¡LOS FINALES!*

Nosotros estuvimos allí con nuestro FLATCUBE **Premio Alemán a la Sostenibilidad 2021**, también conocido como Premio Alemán a la Sostenibilidad, nominado. Estamos muy orgullosos de que nuestra pasión por los productos sostenibles y nuestro compromiso de ser pioneros en nuestra industria ahora también sean reconocidos oficialmente.

El Premio Alemán de Sostenibilidad es el galardón nacional a los logros más destacados en el ámbito de la sostenibilidad en las empresas, los municipios y la investigación. Fuimos seleccionados como una de las más de 1000 aplicaciones para competir con nuestro FLATCUBE contra muchos otros productos innovadores. Esto confirma una vez más que el tema de la sostenibilidad para nosotros no es sólo marketing, sino que forma parte de nuestro ADN y es la base de todas las decisiones.





IR ¡VERDE!

"Esto no sólo garantiza que el sistema pueda reutilizarse, sino que también proporciona un servicio para la sostenibilidad, por ejemplo ahorrando residuos y conservando recursos".



“EL FLATCUBE ES UN CUBO DE ASIENTO PLEGABLE E IMPRIMIBLE. REVOLUCIONA UNO DE LOS MEDIOS PUBLICITARIOS MÁS POPULARES PUNTO DE VENTA, EVENTOS Y MERCHANDISING”

CLIMA

Debido al pequeño tamaño del paquete, se pueden enviar 92 Flatcubes en un palé. Esto ahorra un 73% de volumen de transporte en comparación con los cubos de asiento de espuma convencionales. Esto influye positivamente en el balance de CO2 de toda la cadena de transporte, desde el distribuidor hasta el cliente, desde el cliente hasta los eventos y ferias, etc. Se puede utilizar durante años. Las fundas son lavables y reutilizables. Las cubiertas también se pueden cambiar sin tener que reemplazar todo el sistema.

RECURSOS

Para fabricar el cuerpo se utilizan gránulos 100% reciclados. Los textiles son materiales seleccionados con certificado Öko-Tex o fieltro de lana fabricado en Alemania. El regranulado que utilizamos tiene una huella de CO2 de sólo aproximadamente 1/3 de la producción de un granulado de plástico nuevo.

CADENA DE SUMINISTRO

La cadena de suministro textil del granulado RE se limita a proveedores regionales o a la producción alemana. El granulado RE se compone 100 % de residuos de producción alemana. Rutas de entrega tan cortas.

ESTO HACE QUE EL FLATCUBE SEA ESPECIALMENTE SOSTENIBLE.

Pero, ¿qué es exactamente lo que hace que Flatcube sea sostenible? El regranulado juega un papel importante en esto. En lugar de producir nuevos gránulos de plástico, la huella de CO2 se puede reducir a un tercio mediante el reciclaje de materia prima. Además, tanto el granulado como el propio cubo de asiento se producen a nivel regional, lo que crea cadenas de suministro cortas. Esto también ahorra emisiones. El mecanismo de plegado del Flatcube también garantiza un transporte más sostenible. Esto significa que se puede ahorrar un 73% del volumen de transporte en comparación con los asientos cúbicos convencionales. En concreto, en lugar de 16 cubos, en un europalet se pueden transportar un total de 92 cubos, lo que crea más espacio para otros productos o ahorra costes de transporte y, por tanto, beneficia al medio ambiente. Las fundas también son sostenibles, ya que se utilizan textiles con certificación Oeko-Tex o fieltro de lana de Alemania. También son lavables y reemplazables, por lo que si se ensucian o desgastan, no tendrás que comprar un nuevo asiento cúbico de inmediato. Todas estas características hacen que Flatcube esté en la final del Premio Alemán a la Sostenibilidad 2022. El cubo de asiento FLAT es una alternativa real para una sociedad más sostenible.



Cada año se encuentran miles de toneladas de residuos de envases en los hogares alemanes. Luego se recogen en contenedores amarillos, bolsas amarillas o similares.



A través de diversos procesos de separación y limpieza, finalmente se crea regranulado a partir de estos residuos reciclados y procesados.

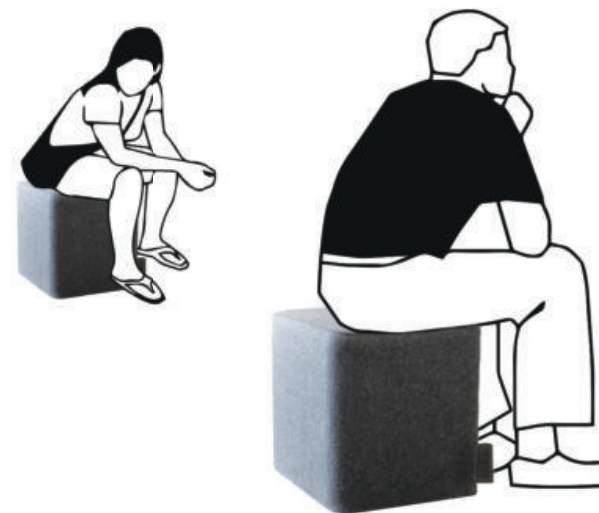


Este granulado de plástico sostenible cuenta con la certificación EUCert-Plast porque el 80 % o más del granulado está compuesto de materias primas recicladas.



material	Material PP 100% reciclado
Dimensiones construidas	40,0 x 40 x 40,8 cm (largo x ancho x alto)
Dimensiones plegadas	61 x 40 x 7,5 cm (largo x ancho x alto)
Peso único	3,5 kilos
carga permitida del asiento	según DIN 581 (185 kg)
Calidad probada	Probado por TÜV hasta 260 kg.
Comportamiento de la llama	Según EN 13501-1 / Clasificación B, los fl-s1 (B1) se consideran difíciles de quemar y fuman ligeramente.

- ✓ Ahorra hasta un 73 % de espacio de almacenamiento y costes de transporte.
- ✓ 7,5 cm de altura cuando está plegado
- ✓ Se pueden enviar o almacenar 72 piezas por europalet
- ✓ hecho en Alemania
- ✓ diseño moderno y atemporal
- ✓ se puede utilizar de diferentes maneras (Hoteles, ferias, eventos etc.)
- ✓ cuidado facil
- ✓ certificado B1



Comodidad del asiento

El cuerpo estable garantiza un asiento sin tambaleos. Con la espuma integrada podrás permanecer en ella por más tiempo.



Espuma

La funda del Flatcube está equipada con espuma integrada y cosida. Esto contribuye a un confort ideal al sentarse.

HECHO EN ALEMANIA PATENTADO –ÚNICO, SIN PRECEDENTES Y NO COPIABLE



Hecho en Alemania

El Flatcube de FLAT es un producto que lleva el lema "made in Germany".



Patented

El FLATCUBE está protegido por patente en Europa y EE. UU. debido a su mecanismo único.



Quick setup

El asiento del cubo se puede montar y desmontar fácilmente en menos de un minuto.



Tested safety

Los productos relevantes para la seguridad, como los muebles para sentarse, llevan el sello de "calidad comprobada". Nuestro Flatcube cuenta con el certificado probado por TÜV Thuringia.



Certificate

Protección contra incendios: Flatcube supera la prueba de combustión de plástico según FMV SS 302: 2008-10



Space-saving

Este producto se caracteriza por su pequeño tamaño de envase. Esto le ahorra espacio de almacenamiento y costos de envío.



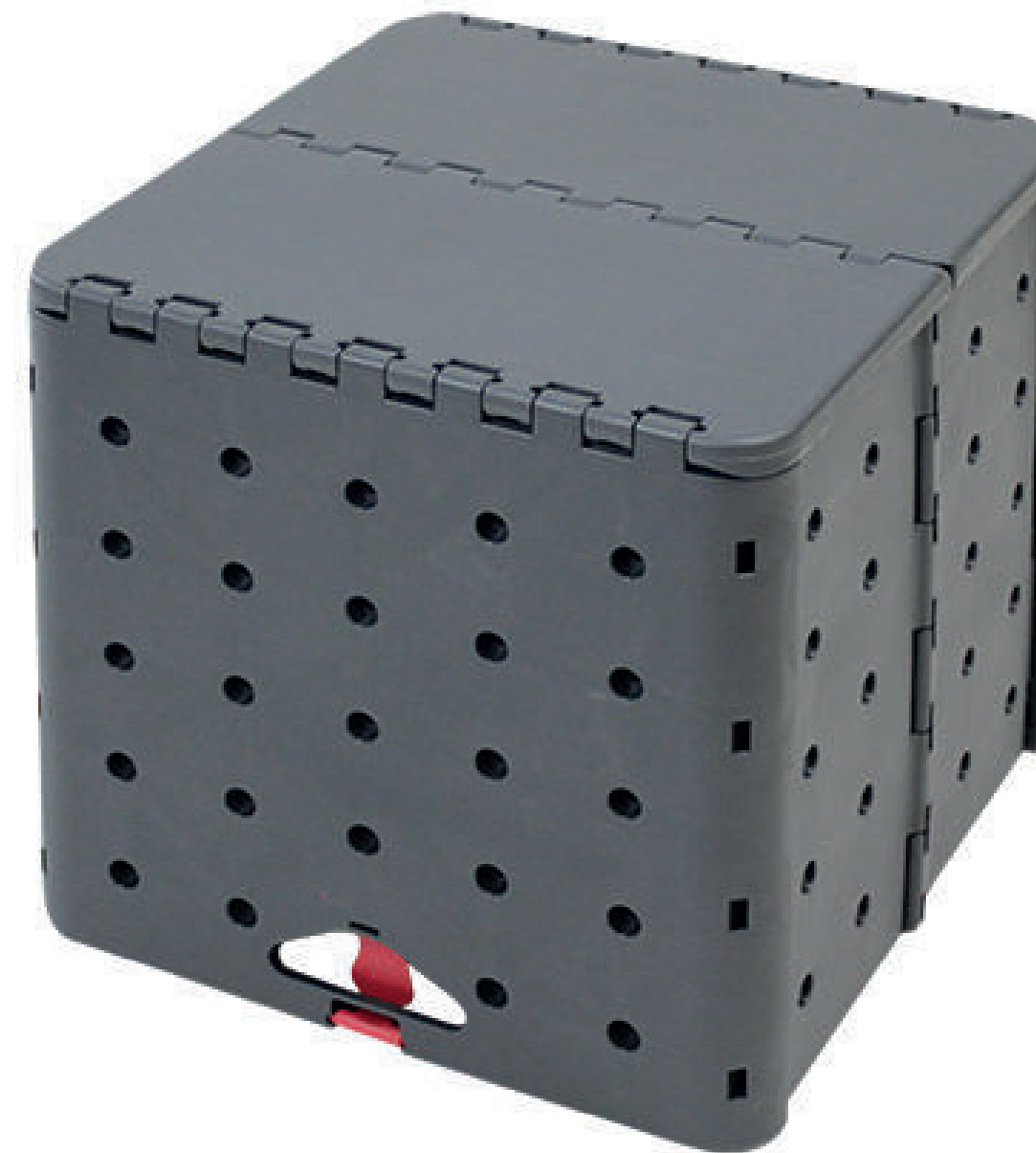
Tool-Free Setup

Los productos se pueden montar en muy poco tiempo con sólo unos sencillos pasos y sin necesidad de herramientas.

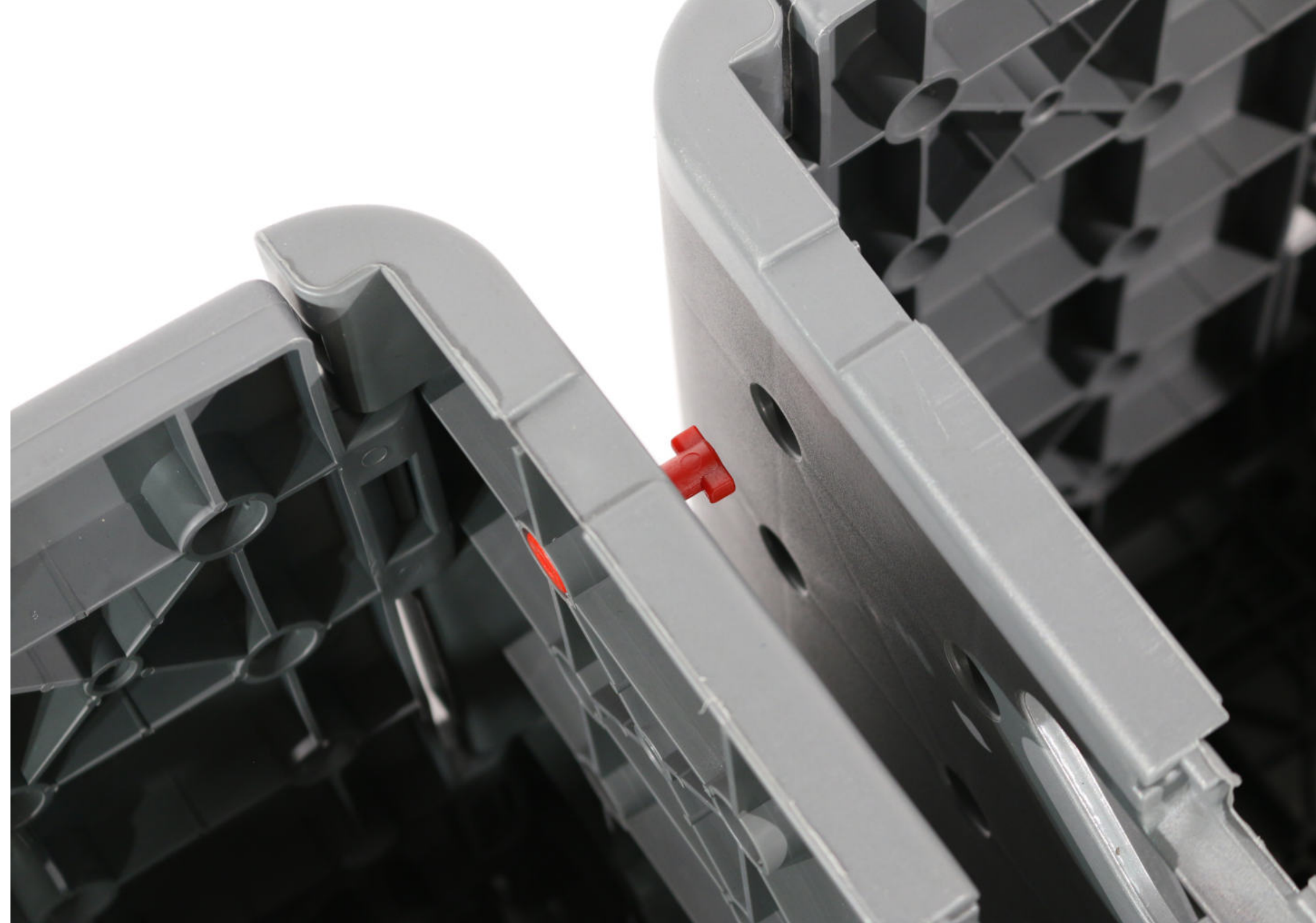


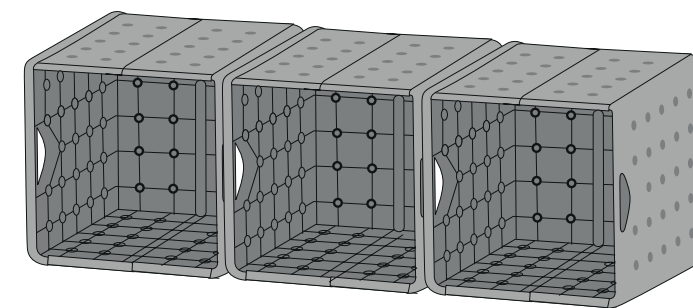
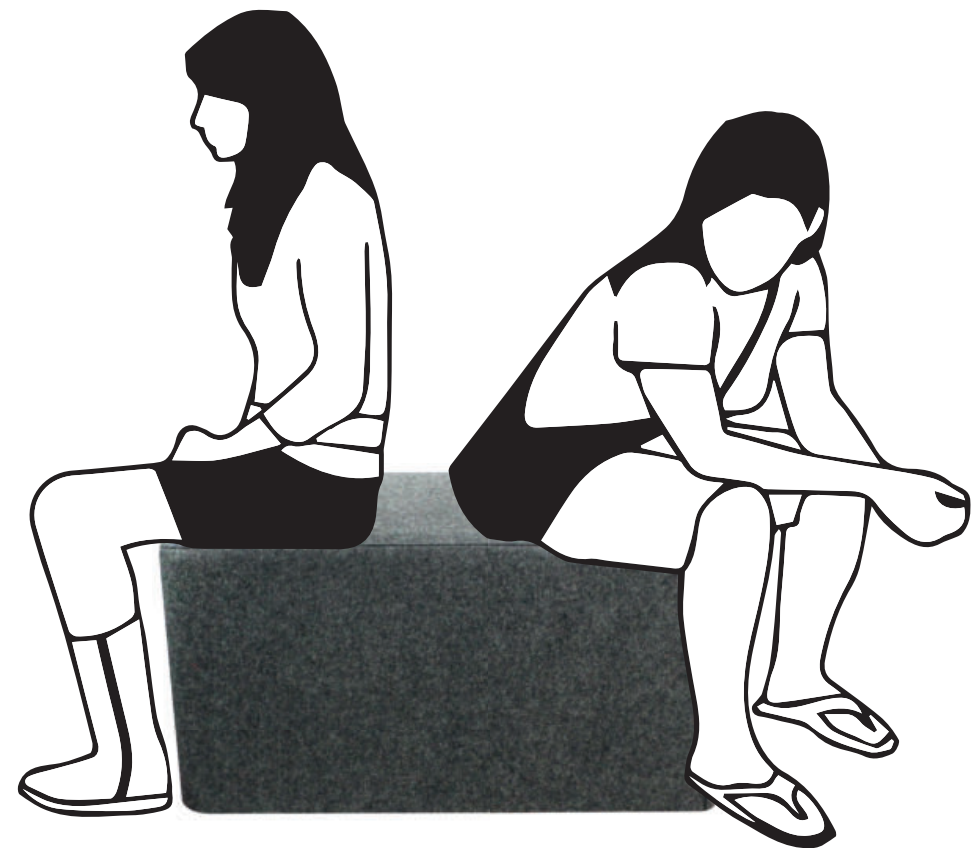
Made from PET

El cuerpo del Flatcube está hecho de material PP 100% reciclado y, por lo tanto, es un producto reciclado.



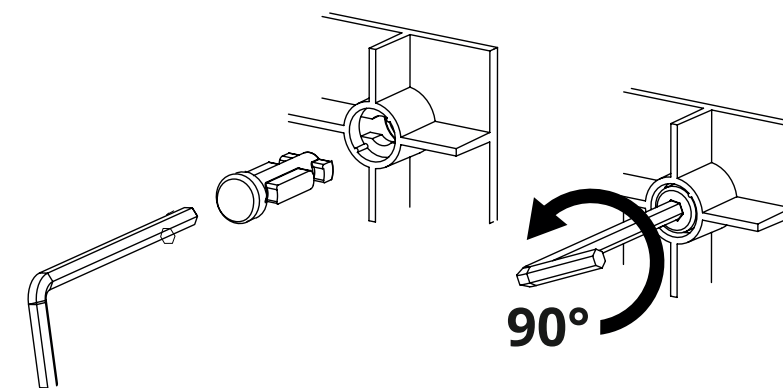
EL FLATCUBE COMO MODULAR OPCIONES DE ASIENTOS.





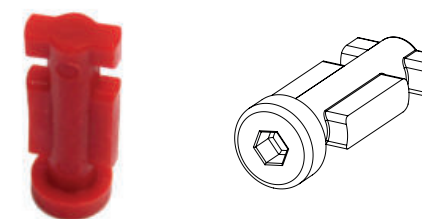
Se puede conectar como banco de dos o tres asientos.

El cuerpo del Flatcube se puede montar fácilmente para formar un banco para dos o tres personas. Tú decides cuántos asientos hay en tu evento.



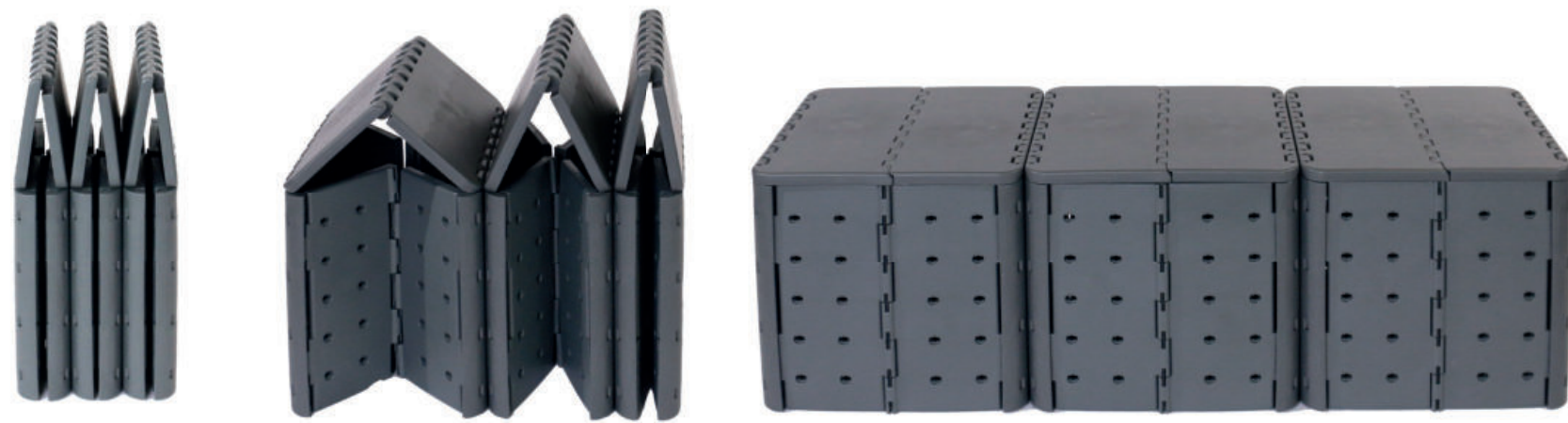
Fácil de montar y arreglar

Los cuerpos individuales se pueden conectar fácilmente mediante llaves de vaso especiales. Sólo necesita una llave adecuada para cerrar y asegurar las llaves de vaso.



Llave de tubo especial

Esta llave de tubo fue diseñada y desarrollada por nosotros específicamente para Flatcube. El mecanismo es extremadamente simple.



**¡SIN ARRUGAS Y CAMBIABLES!
EN EL TEXTIL ADECUADO
VIENE.**



INFORMACIÓN TEXTIL

B1 TEJIDO DE LOTO (ignífugo y repelente al agua)

Este material muy ligero se utiliza para fabricar nuestras fundas Flatcube. Se puede plegar y guardar fácilmente. El textil tiene la certificación B1 y, por lo tanto, es perfecto para ferias y eventos.



4 Color Print



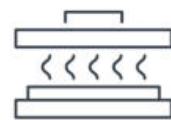
B1-Certificate



Made in Europe



Ökotex-certificate



Sublimation Print



Waterproof



CERTIFICADOS E INFORMACIÓN

Embalaje de cubo plano

- Embalaje reciclado FSC
- Bolsas de plástico recicladas

Cuerpo de cubo plano

- Probado por TÜV Turingia
- VOGT Plastic GmbH UE Cert Plast Recyclers UE

Funda Flatcube/textil

- Certificado B1 (retardante de llama)
- ÖKO Tex Standard 100

* Si tiene más preguntas sobre los certificados y hechos, simplemente comuníquese con nuestro departamento de ventas.



INFORMACIÓN LOGÍSTICA

alcance de la entrega	Incluye bolsa de transporte no tejida
Dimensiones de la unidad de embalaje	64,0x41,0x11,0cm
Peso unidad de embalaje	4,4 kg
Información del palet	máximo 72 piezas en cajas de envío individuales
Altura del palet	EPAL 212cm con carga máxima
Unidad de ventas	Caja exterior
Pedazo	1



Caja de envío individual Flatcube 4,7 kg.

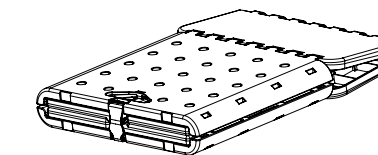


Un máximo de cuatro unidades agrupadas se consideran una unidad de envío. Ahorra costes y espacio.



92 piezas sin caja de envío

La tecnología de plegado patentada permite enviar hasta 92 cubos planos en un europalet estándar sin caja de envío.



Talla pequeña

Cuando está plegado, el Flatcube mide sólo 7,5 cm de alto.



máximo 72 piezas con caja de envío

Con las cajas de envío tienes la opción de apilar 72 cajas en un europalet.

SE ADAPTA A TODOS TROMPA

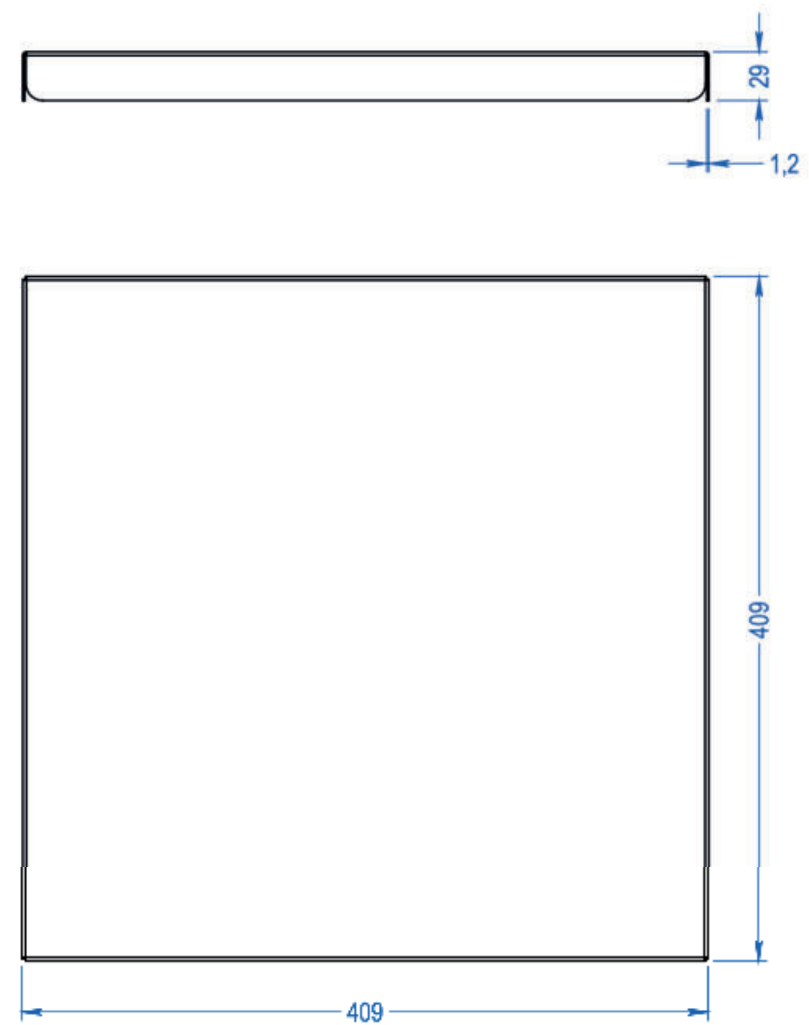


DESDE FLATCUBE MESA DE VOLUNTAD.

¡Transforme su Flatcube en una elegante mesa de reuniones en poco tiempo!
 ¡Simplemente coloca la placa de acero inoxidable y listo! La placa de alta calidad encaja perfectamente en el Flatcube. La placa es resistente al agua, al calor y a los arañazos.
 Alternativamente, la tapa también se puede utilizar como bandeja.



material	lámina de metal
Color	RAL 9005 negro azabache
superficie	Estructura fina mate
hápticos	Pulverita 5620/0026

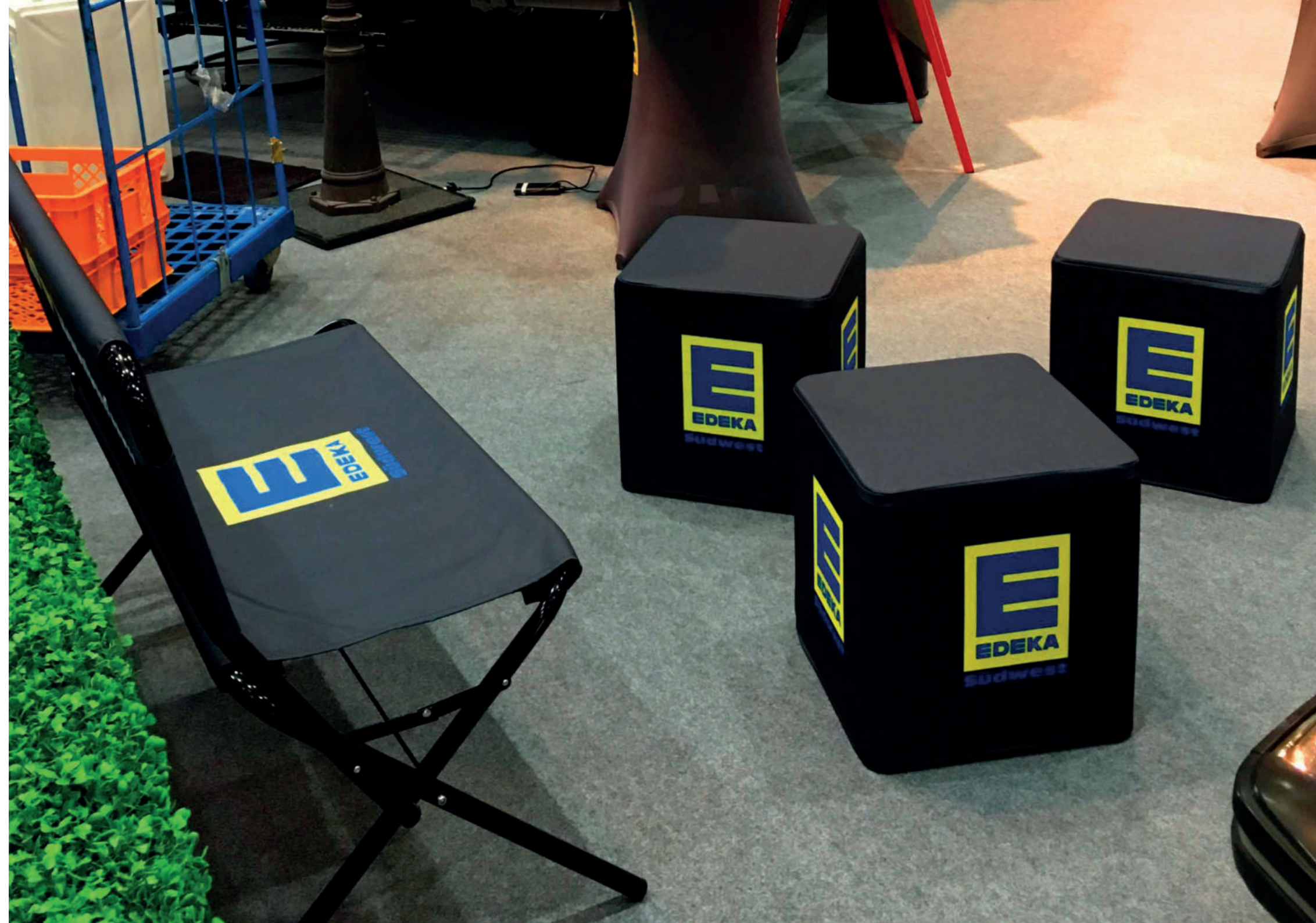


GALERÍA























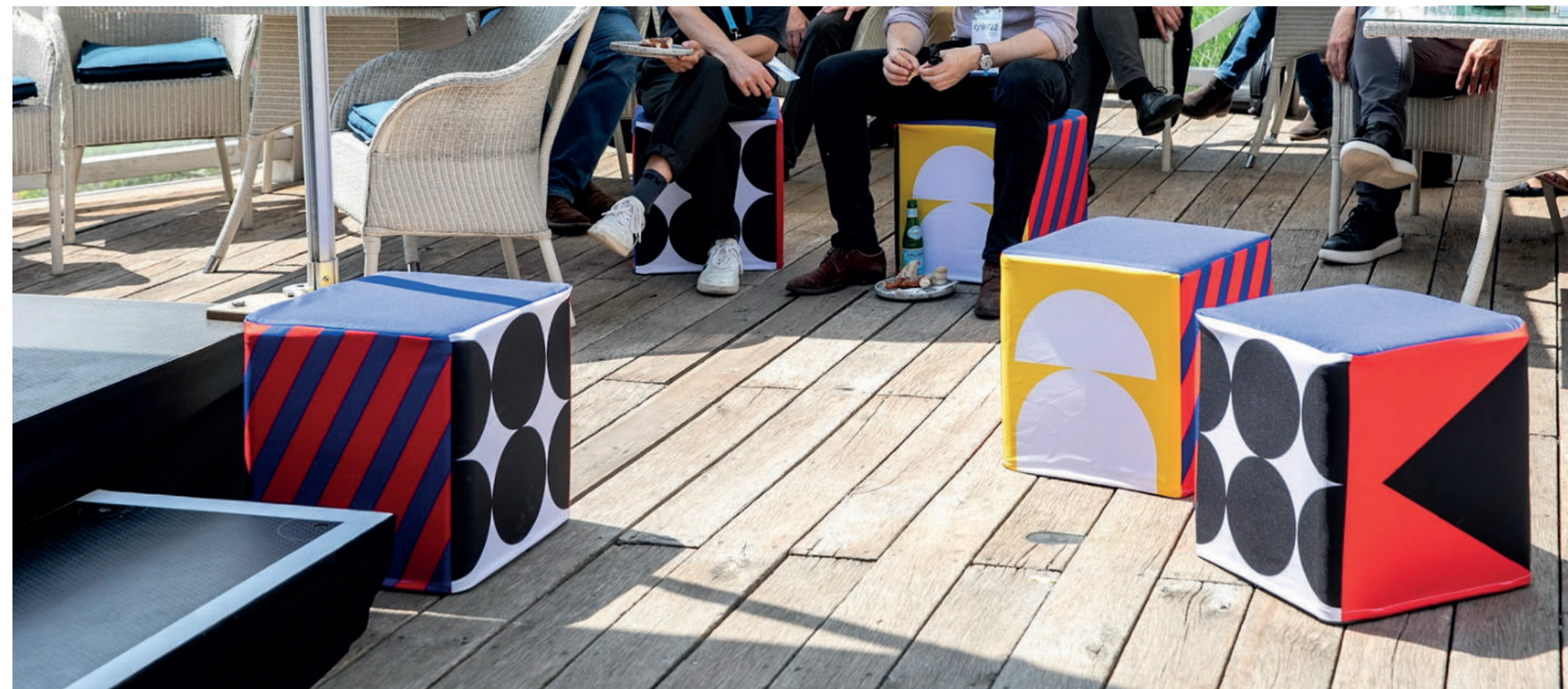
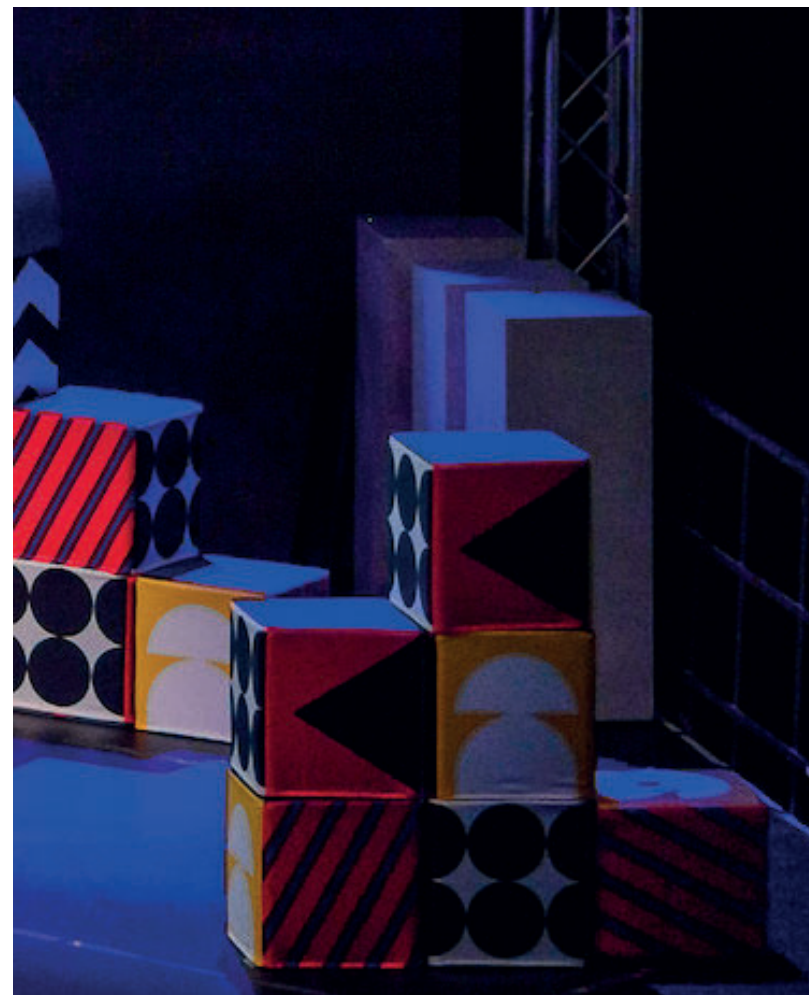












**¿AÚN TIENES PREGUNTAS? ¡SOLO
CONTACTA CON NUESTRAS VENTAS!**

info@flat-furniture.es
www.flat-furniture.es

**GRACIAS.
MERCED. HVALA.
THANKS**

FLAT FURNITURE es una marca de la
KASTELIC & Co. doo
Stranići kod Lovreča 6A
52448 Sveti Lovreč
HRVATSKA / Croacia